

Руководство пользователя

Зарядное устройство PB-6207







interM

Содержание

Безопасность.....	3
Распаковка и установка.....	4
Комплектность	4
Назначение.....	5
Функциональные возможности	5
Передняя панель	6
Задняя панель.....	7
Описание работы устройства	8
Установка сетевого адреса	9
Установка оконечной нагрузки	9
Блок-схема устройства.....	10
Схема применения	11
Технические характеристики	12
Массогабаритные характеристики	12
Габаритный чертеж.....	13
Сертификаты.....	14
Адрес производителя	14
Гарантия и сервисное обслуживание.....	14
Маркировка	14

Безопасность

	ВНИМАНИЕ! РИСК ПОРАЖЕНИЯ ЭЛЕКТРИЧЕСКИМ ТОКОМ	
<p>ВНИМАНИЕ!</p> <p>Этот знак предупреждает пользователя о наличии в изделии неизолированного опасного напряжения, достаточного для возникновения риска поражения электрическим током.</p>		
	<p>Этот знак предупреждает пользователя о наличии в изделии неизолированного опасного напряжения, достаточного для возникновения риска поражения электрическим током.</p>	
	<p>Этот знак предупреждает пользователя о важности соблюдения правил и условий эксплуатации, описанных в прилагаемом к изделию руководстве пользователя.</p>	

Распаковка и установка

Установка и обслуживание в работе изделия не вызовет у Вас затруднений. Для ознакомления со всеми функциональными возможностями, а также для правильной установки и подключения устройства внимательно прочитайте настоящее руководство пользователя.

Аккуратно распакуйте изделие, не выбрасывайте коробку и другие упаковочные материалы. Они могут понадобиться, если Вам потребуется транспортировать устройство или обращаться в службу сервиса.

Использование устройства в условиях высокого уровня температуры, запыленности, влажности или вибрации может привести к изменению его характеристик или снижению срока эксплуатации.

Для обеспечения надежной и долговременной работы изделия:

1. Внимательно прочитайте настоящее руководство пользователя.
2. Сохраните руководство пользователя.
3. Соблюдайте требования безопасности.
4. Выполняйте все инструкции настоящего руководства пользователя.
5. Не устанавливайте изделие около воды.
6. Протирайте изделие только сухой тряпкой или салфеткой.
7. Не закрывайте вентиляционные отверстия устройства.
8. Не устанавливайте изделие возле источников тепла.
9. Обязательно заземляйте корпус изделия, если иное не оговорено производителем.
10. Оберегайте от механического повреждения силовую кабель, а также разъемы и розетки для подключения устройства к сети питания.
11. Используйте совместно с изделием только рекомендованные производителем аксессуары и приспособления.
12. Отключайте изделие от сети питания, если оно не используется в течение длительного периода.
13. Для технического обслуживания и ремонта обращайтесь только в сервисные центры представителей производителя. Сервисное обслуживание требуется в случаях неисправности, механического повреждения изделия или силового кабеля, попадания внутрь жидкости или посторонних металлических предметов.

Комплектность

1. Блок РВ-6207.
2. Кабель для подключения к сети питания.
3. Патчкорд.
4. Крепеж для установки в аппаратный шкаф.
5. Эксплуатационная документация.
6. Картонная упаковка.

Назначение

Блок РВ-6207 предназначен для поддержания в заряженном состоянии аккумуляторных батарей резервного питания, используемых в системе оповещения и звуковой трансляции на основе оборудования 6000-й серии.

Зарядное устройство РВ-6207 не предназначено для использования в быту.

Функциональные возможности

- **24-вольтное напряжение АКБ**

Зарядное устройство обслуживает аккумуляторные батареи напряжением 24 В.

- **Ток заряда до 3 А**

Ток заряда зависит от напряжения на батареях. Максимальный ток заряда составляет 3 Ампера.

- **Автоматический режим зарядки**

При уменьшении напряжения питания на батареях ниже порогового значения (24 В) блок РВ-6207 автоматически включается. Устройство заряжает АКБ до напряжения 26,4 В, после чего автоматически отключается.

- **Мониторинг параметров блока с персонального компьютера**

Программное обеспечение MS-6100 позволяет с удаленного компьютера выполнять мониторинг состояния РВ-6207.

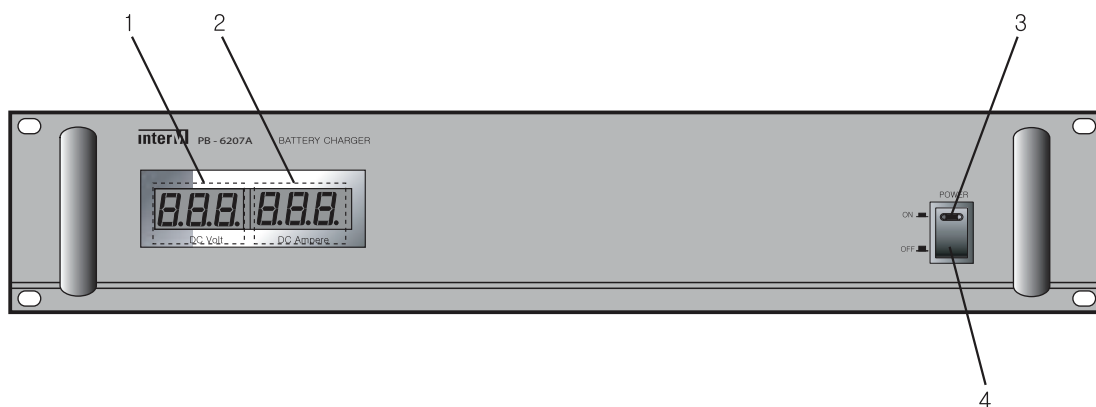
- **Цифровая индикация**

Цифровые индикаторы зарядного устройства отображают текущее состояние аккумуляторных батарей: напряжение и ток заряда.

- **Питание от сети переменного тока**

Зарядное устройство РВ-6207 получает питание от сети переменного тока напряжением 220 В.

Передняя панель



1. Индикатор DC VOLT

Цифровой вольтметр отображает текущее значение напряжения на аккумуляторной батарее. Если батарея не подключена, дисплей вольтметра покажет символы «--».

2. Индикатор DC AMPERE

Цифровой амперметр отображает текущее значение тока заряда аккумуляторной батареи. Если батарея не подключена, дисплей амперметра покажет символы «--».

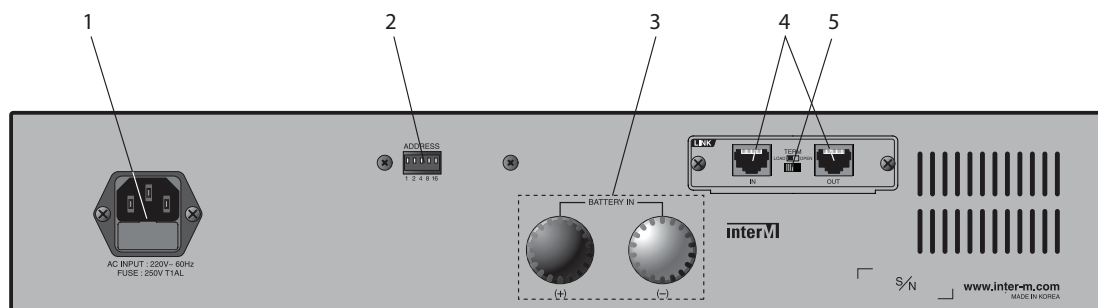
3. Индикатор POWER

Светодиодный индикатор загорается при включении питания устройства.

4. Клавиша POWER

Клавиша с фиксацией предназначена для включения и выключения питания зарядного устройства. При включении загорается индикатор POWER.

Задняя панель



1. Сетевой разъем, предохранитель

Сетевой разъем с предохранителем предназначен для подключения зарядного устройства к сети питания 220 В 50 Гц с помощью кабеля, входящего в комплект PB-6207. В случае перегорания сетевого предохранителя следует заменить его на исправный с аналогичными характеристиками.

2. Переключатели установки сетевого адреса

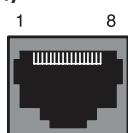
Переключатели предназначены для установки сетевого адреса зарядного устройства.

3. Клеммы BATTERY IN

Клеммы предназначены для подключения АКБ. Необходимо соблюдать полярность подключения батареи.

4. Порты LINK IN/OUT

Порты LINK IN/OUT предназначены для подключения зарядного устройства к сети передачи данных на основе протокола RS-485 с целью удаленного мониторинга состояния PB-6207 с помощью ПК. Ко входу LINK IN подключается предыдущее устройство сети, а к входу LINK OUT - последующее.



№ вывода	Назначение выводов разъемов LINK IN/OUT
1	RS-485 Data - A
2	RS-485 Data - B
3	RS-485 Data - Z
4	NA
5	GND
6	RS-485 Data - Y
7	NA
8	NA

* Назначение выводов разъемов LINK IN и LINK OUT одинаковое.

5. Переключатель оконечной нагрузки для RS-485

В зависимости от положения PB-6207 в последовательной цепи устройств, соединенных в сеть, данный переключатель должен быть включен или выключен для обеспечения неискаженной передачи/приема данных в сети.

Описание работы устройства

Согласно техническому регламенту о требованиях пожарной безопасности, в системах оповещения и управления эвакуацией должны применяться резервные источники питания. В качестве таких источников допускается использовать аккумуляторные батареи, режим подзарядки которых и обеспечивает зарядное устройство PB-6207.

Одна из главных особенностей блока PB-6207 вместе с другим оборудованием 6000-й серии Inter-M заключается в возможности его работы в сети передачи данных по протоколу RS-485. Протокол RS-485 используется для мониторинга и управления оборудованием системы оповещения с персонального компьютера. С этой целью на PB-6207, как и на всех сетевых блоках системы оповещения, имеется пара разъемов LINK IN и LINK OUT, предназначенных для формирования последовательной коммуникационной цепи устройств по интерфейсу RS-485. Если PB-6207 оказывается первым или последним звеном в этой цепи, то необходимо активизировать оконечную нагрузку при помощи специального переключателя TERM, установив его в положение LOAD. Для корректной работы в системе стоечного оборудования блоку PB-6207 необходимо присвоить адресный номер при помощи переключателя установки адреса. Номер присваивается в зависимости от количества аналогичных зарядных устройств в системе оповещения. Информацию на ПК о работе PB-6207, а именно, о напряжении используемых аккумуляторных батарей и токе их заряда, пользователь получает при помощи программного обеспечения MS-6100 для одноканальной системы или MS-6800 для многоканальной системы.

Резервное питание системы оповещения о пожаре производится от аккумуляторных батарей с напряжением 24 В. Для этого последовательно соединяют, например, две 12 В или двенадцать 2 В батарей. Блок PB-6207 поддерживает заряженное состояние аккумуляторных батарей.

На передней панели PB-6207 расположена клавиша включения питания с индикатором, а также цифровой дисплей, отображающий напряжение питания на батареях и их ток заряда. Если АКБ не подключена к PB-6207, то дисплей покажет, соответственно, символы «- -» вместо цифровых величин. При отключении напряжения сети (220 В 50 Гц) светодиодный индикатор питания и цифровой дисплей гаснут.

На задней панели блока PB-6207 расположены сетевой разъем с предохранителем, порты интерфейса RS-485, переключатели установки адреса и оконечной нагрузки, а также выходные клеммы подключения к батареям. Конструкция выходных клемм зарядного устройства рассчитана на использование соединительного кабеля с площадью поперечного сечения до 10 мм².

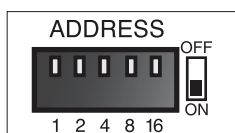
В зарядном устройстве PB-6207 предусмотрена схема защиты, ограничивающая ток заряда. Максимальный выходной ток заряда равен 3 А. Даже в случае короткого замыкания выходных клемм PB-6207 сохраняет работоспособность.

Комплект зарядного устройства содержит набор из двух типов кабелей площадью сечения проводников 5 и 1 мм² для подключения аккумуляторных батарей разной емкости, патч корд для интерфейса RS-485 и типовой сетевой шнур.

Питание PB-6207 осуществляется от неотключаемых розеток блока PD-6359, что позволяет производить подзарядку аккумуляторов в круглосуточном режиме.

Конструкция блока PB-6207 предусматривает установку в стандартный 19-дюймовый аппаратный шкаф.

Установка сетевого адреса



1.) Установите сетевой адрес устройства при помощи DIP переключателя, расположенного на задней стенке PB-6207.

– Если сетевой адрес не установлен или установлен неверно, на цифровом дисплее PB-6207 отобразится надпись «idd err».

– Если номер устройства уже используется другим блоком PB-6207 в системе, то система не будет работать должным образом.

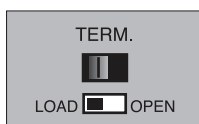
– Пожалуйста, проверьте номер установленного адреса (в системе может быть использовано до 20 зарядных устройств).

2.) Установки адреса должны быть сделаны в соответствии с нижеприведенной таблицей соответствия десятичной нумерации состояниям DIP переключателя ADDRESS.

		1	2	3	4	5
		1	2	4	8	16
	1	ON				
	2		ON			
	3	ON	ON			
	4			ON		
	5	ON		ON		
	⋮	⋮	⋮	⋮	⋮	⋮
	15	ON	ON	ON	ON	
	16					ON
⋮	⋮	⋮	⋮	⋮	⋮	

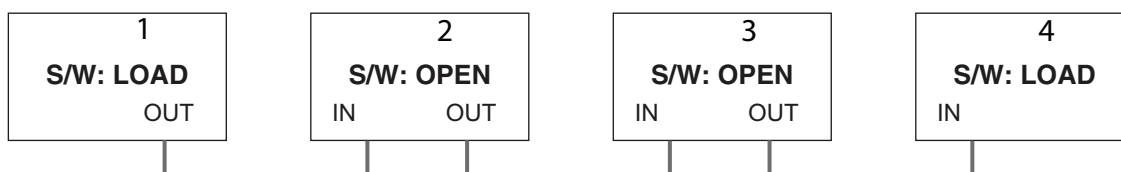
Пример: если номер адреса 5, то следует включить переключатели 1 и 3

Установка оконечной нагрузки



1.) В целях обеспечения стабильности работы системы, объединенной по интерфейсу RS-485, необходимо включать оконечные нагрузки [LOAD/OPEN] переключателем, расположенным на задней стенке устройства системы.

2.) Переключатель TERM следует установить в положение LOAD только в случае, если зарядное устройство является первым или последним в цепи интерфейса. В остальных случаях данный переключатель должен находиться в положении OPEN.



Блок-схема устройства

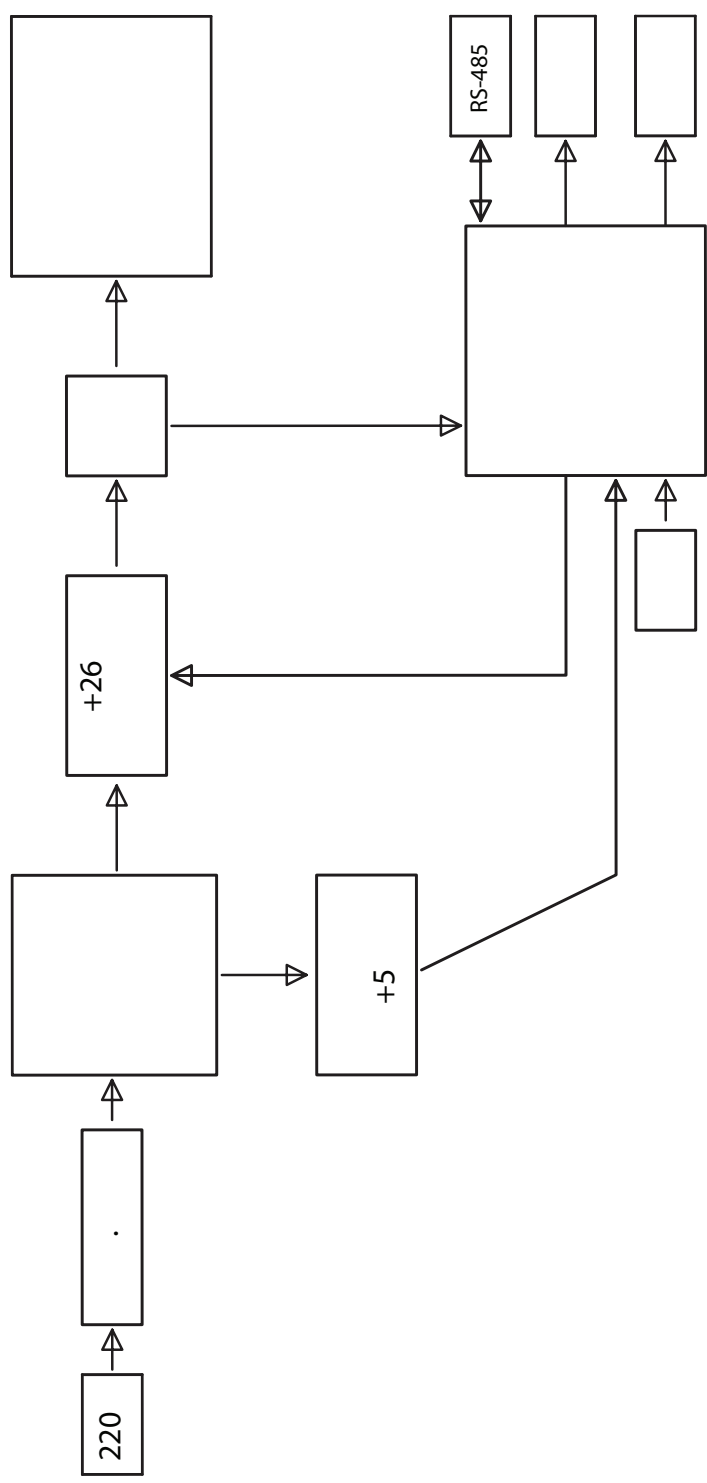
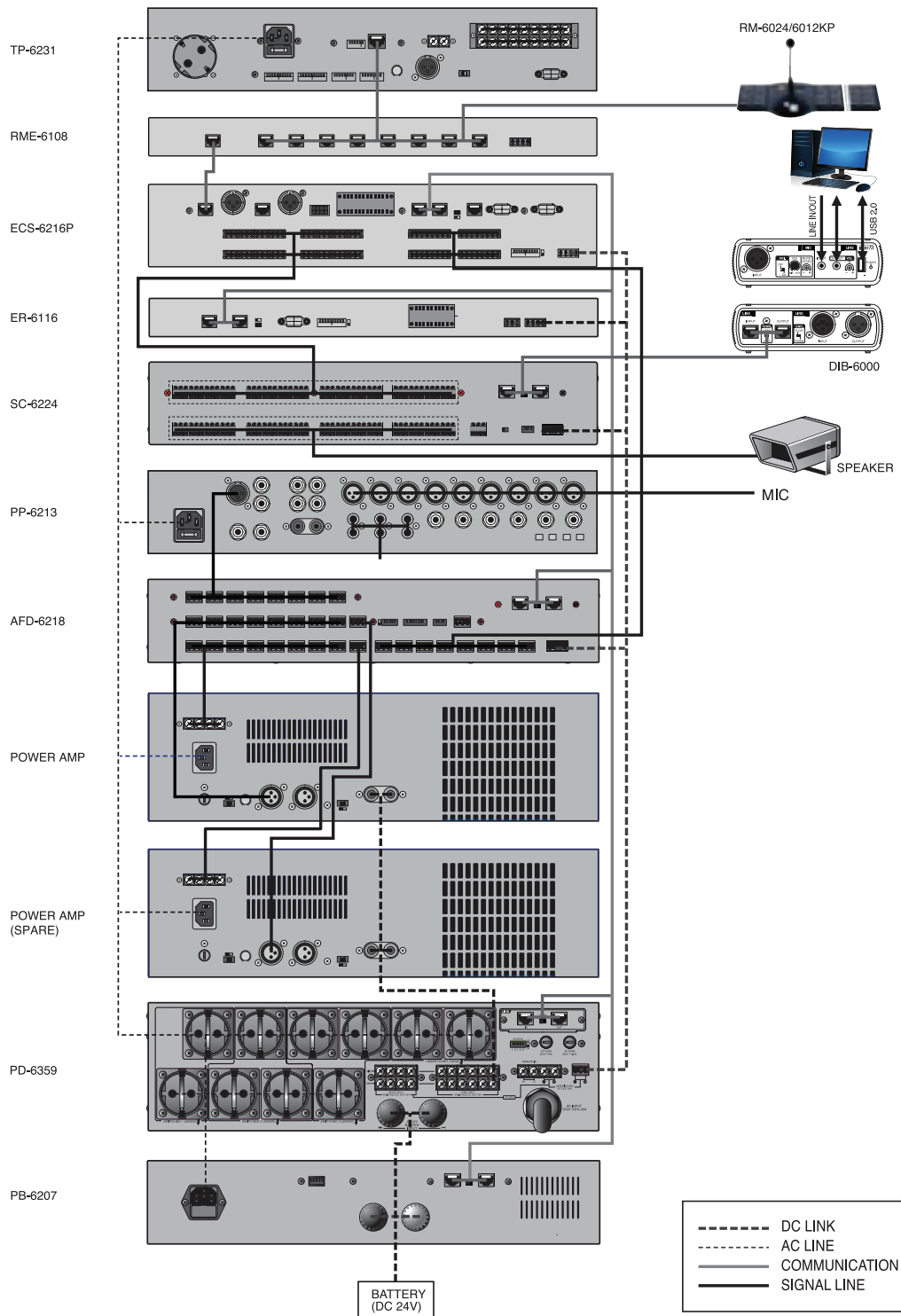


Схема применения



Технические характеристики

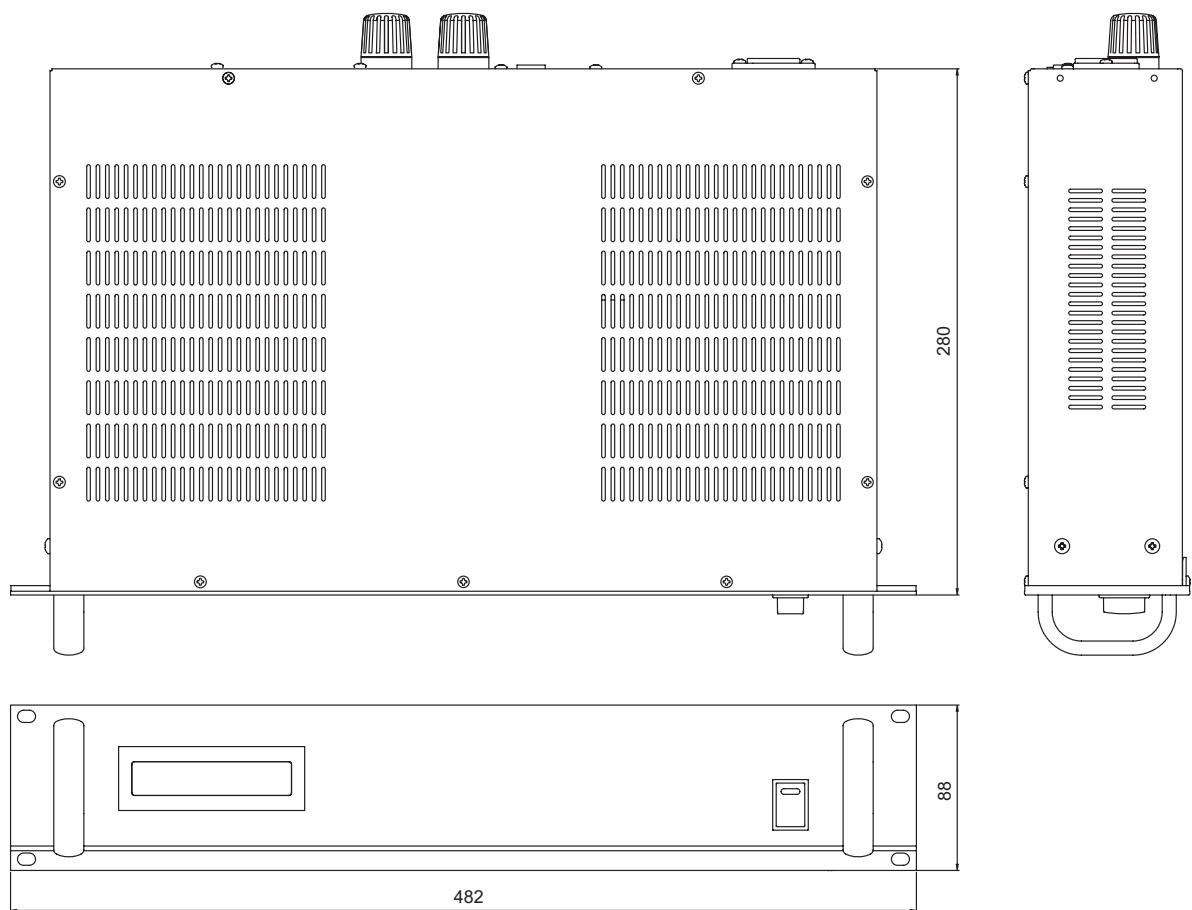
Наименование	Значение
Макс. напряжение заряда, В	26,4
Макс. ток заряда, А	3
Диапазон рабочих температур, °С	-10 ~ +40
Напряжение питания (переменный ток, 50 Гц), В	230
Максимальная потребляемая мощность (230 В), Вт	120

Массогабаритные характеристики

Наименование	Значение
Количество установочных мест, U (юнит)	2
Масса, кг	
- нетто	6,3
- в упаковке	7,66
Габаритные размеры (ШхВхГ), мм	
- оборудование	482x88x340
- упаковка	585x195x458

Производитель оставляет за собой право без уведомления изменять приведенные в настоящем руководстве технические характеристики.

Габаритный чертеж



Разрешительная документация

EAC

Оборудование имеет все необходимые разрешительные документы на соответствие требованиям технических регламентов (ТР ТС, ТР ЕАЭС).

Подробную информацию вы можете получить, обратившись к импортеру.

Наименование и адрес производителя

Inter-M Corp.

719, Dobong-ro, Dobong-gu, Seoul, Корея

телефон: +82-2-2289-8140~8

факс: +82-2-2289-8149

веб-страница: <http://www.inter-m.com>

Импортер:

ООО «АРСТЕЛ»

Адрес импортера: 196006, Россия, Санкт-Петербург, ул. Заставская, дом 33, литер ТА, корпус 24, офис 406

телефон: +7 (812) 207-50-97

веб-страница: www.arstel.com

e-mail: sales@arsstel.com

Гарантия и сервисное обслуживание

- Гарантия действительна в течение 12 месяцев с момента продажи устройства.
- Гарантийные обязательства не распространяются на изделия, вышедшие из строя по вине потребителя или имеющие следы задымления, механические повреждения или повреждения входных цепей, подвергшиеся воздействию химических веществ, самостоятельному ремонту и неправильной эксплуатации.
- Средний срок службы: 12 лет.

Для сервисного обслуживания обращайтесь только в сервисные центры представителей производителя. Сервисное обслуживание требуется в случаях неисправности, механического повреждения изделия или силового кабеля, попадания внутрь жидкости или посторонних металлических предметов.

Маркировка, хранение, перевозка

Вся необходимая информация (наименование изделия, модель, торговый знак изготовителя, наименование страны изготовителя, единый знак обращения на рынке, дата изготовления) нанесена на этикетку. Хранение и перевозка оборудования должны осуществляться в заводской упаковке. Условия хранения - 2 (ГОСТ 15150-69, раздел 10, таблица 13).

Наименование изделия: Зарядное устройство PB-6207

Серийный номер: _____

Продавец: _____

Дата продажи: _____