

Руководство пользователя

Громкоговоритель
ПОТОЛОЧНЫЙ

CS-03A(W)







interM

Содержание

Безопасность.....	3
Распаковка и установка.....	4
Комплектность	4
Назначение.....	5
Особенности	5
Конструкция.....	6
Монтаж и эксплуатация.....	6
Подключение к трансляционной линии	7
Диаграмма направленности	8
Амплитудно-частотная характеристика	9
Способ монтажа.....	10
Технические характеристики	11
Сертификаты.....	12
Адрес производителя	12
Гарантия и сервисное обслуживание.....	12
Маркировка	12

Безопасность

	ВНИМАНИЕ! РИСК ПОРАЖЕНИЯ ЭЛЕКТРИЧЕСКИМ ТОКОМ	
<p>ВНИМАНИЕ!</p> <p>Этот знак предупреждает пользователя о наличии в изделии неизолированного опасного напряжения, достаточного для возникновения риска поражения электрическим током.</p>		
	<p>Этот знак предупреждает пользователя о наличии в изделии неизолированного опасного напряжения, достаточного для возникновения риска поражения электрическим током.</p>	
	<p>Этот знак предупреждает пользователя о важности соблюдения правил и условий эксплуатации, описанных в прилагаемом к изделию руководстве пользователя.</p>	

Распаковка и установка

Установка и обслуживание в работе изделия не вызовут у Вас затруднений. Для ознакомления со всеми функциональными возможностями, а также для правильной установки и подключения устройства внимательно прочитайте настоящее руководство пользователя.

Аккуратно распакуйте изделие, не выбрасывайте коробку и другие упаковочные материалы. Они могут понадобиться, если Вам потребуется транспортировать устройство или обращаться в службу сервиса.

Использование устройства в условиях высокого уровня температуры, запыленности, влажности или вибрации может привести к изменению его характеристик или снижению срока эксплуатации.

Для обеспечения надежной и долговременной работы изделия:

1. Внимательно прочитайте настоящее руководство пользователя.
2. Сохраните руководство пользователя.
3. Соблюдайте требования безопасности.
4. Выполняйте все инструкции настоящего руководства пользователя.
5. Не устанавливайте изделие около воды.
6. Протирайте изделие только сухой тряпкой или салфеткой.
7. Не закрывайте вентиляционные отверстия устройства.
8. Не устанавливайте изделие возле источников тепла.
9. Обязательно заземляйте корпус изделия, если иное не оговорено производителем.
10. Оберегайте от механического повреждения силовую кабель, а также разъемы и розетки для подключения устройства к сети питания.
11. Используйте совместно с изделием только рекомендованные производителем аксессуары и приспособления.
12. Отключайте изделие от сети питания, если оно не используется в течение длительного периода.
13. Для технического обслуживания и ремонта обращайтесь только в сервисные центры представителей производителя. Сервисное обслуживание требуется в случаях неисправности, механического повреждения изделия или силового кабеля, попадания внутрь жидкости или посторонних металлических предметов.

Комплектность

1. Громкоговоритель.
2. Декоративно-защитная решетка
3. Картонная коробка.

Назначение

Потолочный громкоговоритель CS-03A(W) предназначен для озвучивания зданий и сооружений в составе системы оповещения и музыкальной трансляции.

Для работы потолочных громкоговорителей CS-03(W) применяются трансляционные усилители мощности, имеющие номинальное выходное напряжение 100 В.

Громкоговоритель CS-03(W) не предназначен для бытового использования и не подключается к бытовой звукоусилительной аппаратуре.

Потолочный громкоговоритель CS-03A(W) является техническим средством пассивным в отношении электромагнитной совместимости.

Особенности

- **Высокая достоверность звучания**

Применение широкополосного динамического излучателя и согласующего трансформатора обеспечивает высокое качество воспроизведения сигналов трансляционных линий напряжением 70 и 100 В.

- **Современный дизайн**

Громкоговоритель имеет стильный внешний вид и гармонично вписывается в интерьер помещений различного назначения.

- **Долговечность**

В громкоговорителе применены компоненты с длительным ресурсом эксплуатации.

- **Простота установки и подключения**

Громкоговоритель легко устанавливается в подвесном потолке и подключается к трансляционной линии через опционную соединительную колодку.

- **Использование внутри помещений**

Громкоговоритель рассчитан на работу в условиях, исключающих воздействие атмосферных осадков.

Конструкция

Громкоговоритель CS-03A(W) с номинальной мощностью 3 Вт представляет собой широкополосное акустическое устройство потолочного типа, обеспечивающее воспроизведение голосовых сообщений и музыкальных композиций трансляционной линии с напряжением 100 В. Акустическая система CS-03A(W) отлично подходит для озвучивания торгового центра, кафе, ресторана, театра, офиса, гостиницы, образовательного учреждения и спортивного комплекса.

Основными частями CS-03A(W) являются: динамическая акустическая головка с согласующим трансформатором, размещённые в пластмассовом корпусе, и круглая стальная декоративно-защитная решетка светло-серого цвета.

Низкоомная динамическая головка снабжена лёгким бумажным диффузором размером 5,8" на эластичном подвесе, что обеспечивает широкополосное и широкоугольное воспроизведение сигналов. Благодаря гарантированному запасу по мощности, данная головка имеет повышенную надежность.

Высококачественный трансформатор осуществляет согласование динамической головки с линией трансляции. Отводы обмоток трансформатора позволяют осуществлять включение громкоговорителя соответственно на 3, 2 и 1 Вт подводимой мощности.

В громкоговорителе имеются выводы с необходимой цветовой маркировкой для наружного подключения. Подключение громкоговорителя к линии осуществляется посредством дополнительной колодки с креплением «под винт» или при помощи пайки.

Монтаж громкоговорителя выполняется в подвесной потолок через отверстие диаметром 200 мм. Громкоговоритель фиксируется поверх потолочного отверстия за счёт корпусных скоб на пружинах пластмассового колпака, притягивающих декоративно-защитную решетку к потолку снизу.

Монтаж и эксплуатация

После распаковки CS-03A(W) поместите пластмассовый корпус на потолочной панели динамической головкой вниз напротив заранее сделанного круглого отверстия необходимого диаметра. Пристегните декоративно-защитную решетку к корпусу громкоговорителя при помощи корпусных скоб на пружинах.

ПРЕДУПРЕЖДЕНИЕ: громкоговоритель ни в коем случае не должен быть установлен или подвешен в общедоступном месте, если способ монтажа не одобрен и не сертифицирован уполномоченным специалистом. Ошибка в надлежащей и безопасной установке системы может привести к повреждению изделия или человеческой травме.

Подключение к трансляционной линии

Перед подключением громкоговорителей всегда отключайте питание НЧ усилителя.

Выбор соединительного кабеля

Важно применять аудиотрансляционный кабель и качественные соединительные разъемы. Использование гитарных кабелей или кордов, предназначенных для осветительных цепей, а также низкокачественных разъемов приведет к ухудшению качества звучания громкоговорителей. Для разветвленных трансляционных сетей рекомендуется использование стандартного кабеля в виниловой оболочке (с противопожарными свойствами, если этого требует инсталляция).

Всегда применяйте кабель с необходимым сечением проводов. Правильный выбор сечения кабеля позволит повысить эффективность трансляционной системы и снизить потери электрической мощности в виде тепла на линии.

Процедура подключения громкоговорителя

После удаления приблизительно 10 мм изоляции с проводов кабеля трансляционной линии соедините их с соответствующими выводами громкоговорителя методом пайки или используя опционную переходную колодку «под винт».

Соблюдение полярности подключения

Очень важно подключать громкоговорители к трансляционной линии с соблюдением правильной полярности. Все качественные кабели обычно выпускаются с четкой маркировкой, позволяющей идентифицировать различные проводники при помощи их цветовой кодировки, клеймления, текстурированных нанесений на оболочках. Несоблюдение правильности подключения громкоговорителей приведет к их работе не в фазе, что в результате существенно снизит эффективность воспроизведения низких частот.

Выбор усилителя

При выборе усилителя, питающего трансляционную сеть, важно, чтобы он имел мощность не меньшую, чем суммарная потребляемая мощность громкоговорителей.

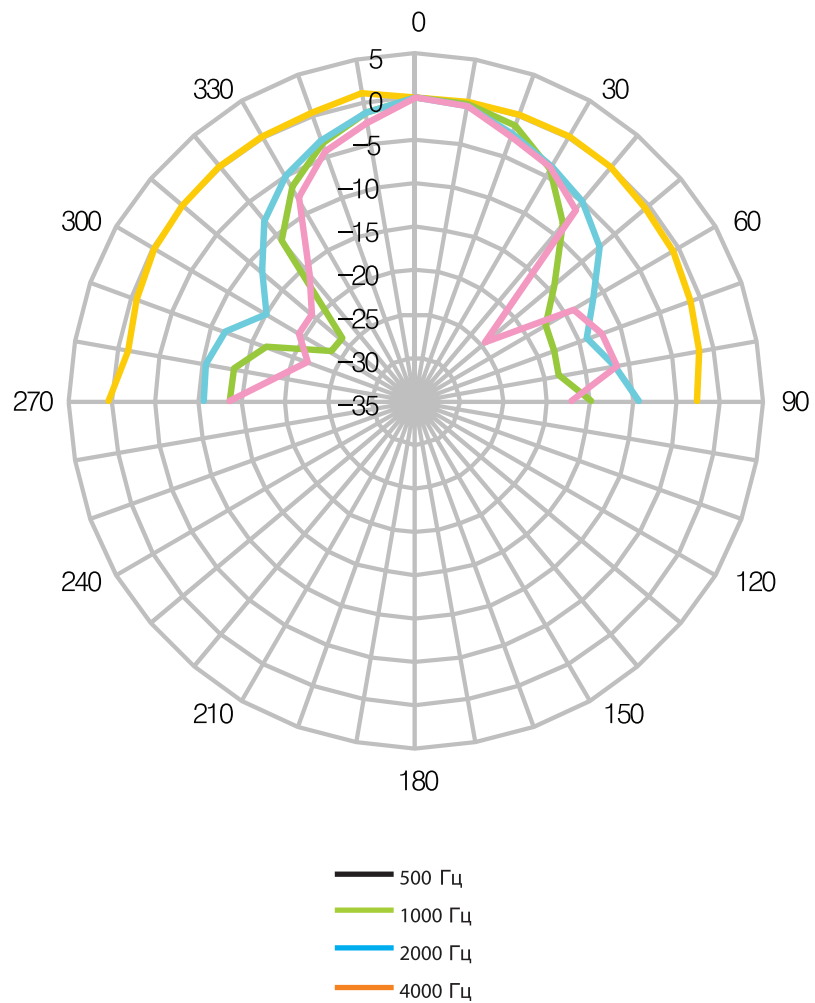
Применение усилителя с меньшей номинальной мощностью может стать причиной искажения и ограничения сигнала. Это не только будет раздражать слушателя, но и способно повредить как громкоговоритель, так и усилитель.

Использование нескольких громкоговорителей

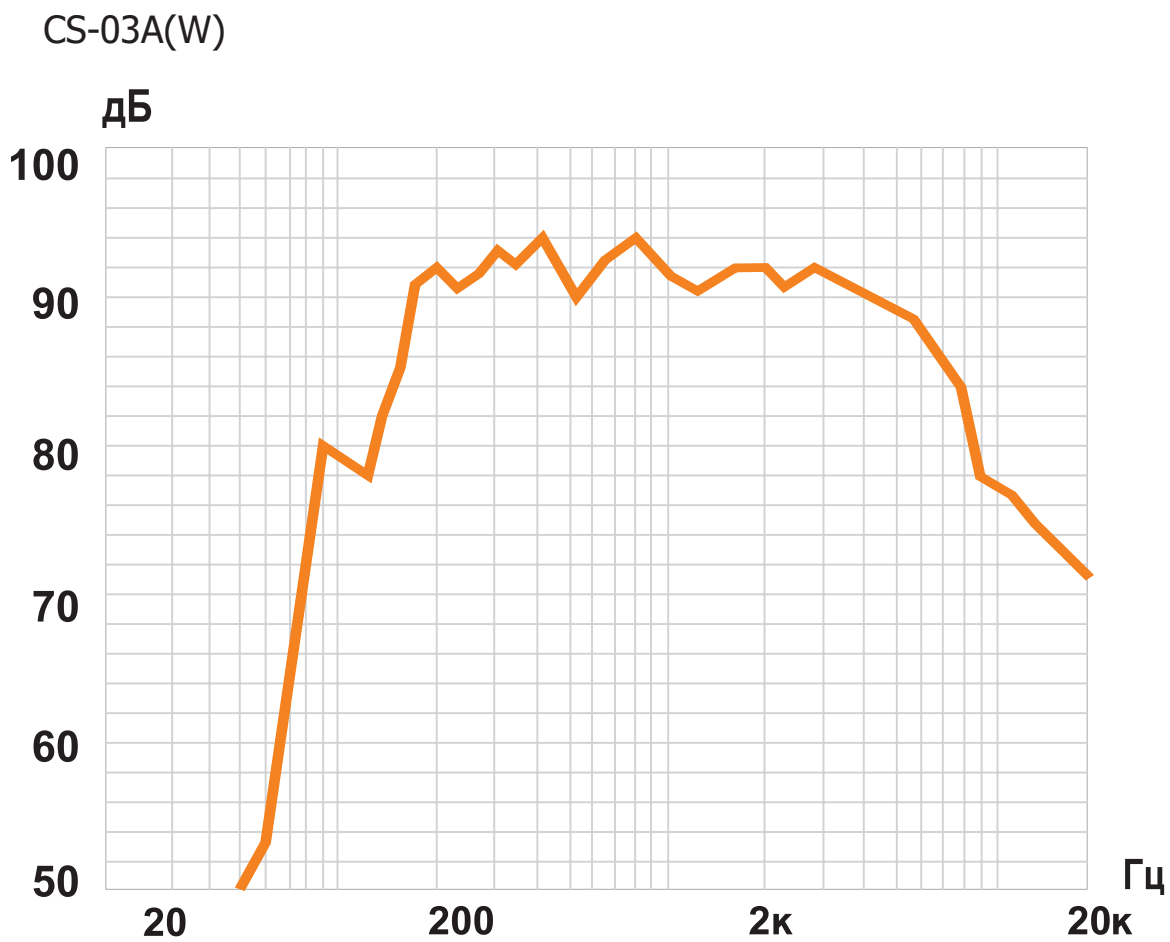
Важно учитывать суммарный импеданс нескольких громкоговорителей при их параллельном подключении к выходу усилителя. Суммарная импедансная нагрузка не должна быть меньше допустимой величины для используемого усилителя.

Диаграмма направленности

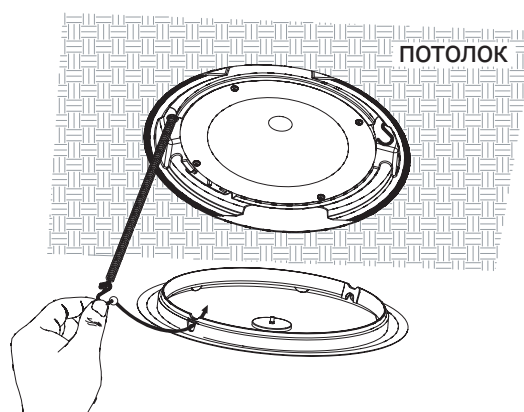
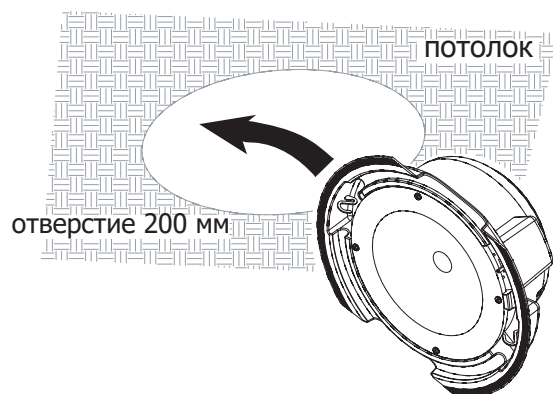
CS-03A(W)



Амплитудно-частотная характеристика



Способ монтажа



Технические характеристики

Наименование	CS-03A(W)
Номинальная мощность, Вт	3
Импедансы, кОм	3,3/5/10
Диапазон частот, Гц	150–15000
Чувствительность, дБ	90
Размер ШП головки	5,8"
Материал корпуса	пластмасса
Материал защитной решетки	сталь
Цвет защитной решетки	светло-серый
Диапазон рабочих температур, °С	-10 ~ +55
Масса, кг	0,7
Габариты громкоговорителя (ДхГ), мм	228x117
Габариты громкоговорителя без декоративной решетки (ДхГ), мм	220x108

Производитель оставляет за собой право без уведомления изменять приведенные в настоящем руководстве технические характеристики.

Сертификаты

EAC

Оборудование имеет необходимые разрешительные документы.
Подробную информацию вы можете получить на официальном сайте дистрибьютора.

Наименование и адрес производителя

Inter-M Corp.

653-5 Banghak-Dong, Dobong-Ku, Seoul (719, Dobong-ro, Dobong-gu, Seoul), Korea
телефон: +82-2-2289-8140~8
факс: +82-2-2289-8149
веб-страница: <http://www.inter-m.com>

Импортер:

ООО «АРСТЕЛ»

Адрес импортера: 196006, Россия, Санкт-Петербург, ул. Заставская, дом 33, литер
ТА, корпус 24, офис 406
телефон: +7 (812) 740-34-60
веб-страница: www.arstel.com
e-mail: sales@arstel.com

Гарантия и сервисное обслуживание

- Гарантия действительна в течение 12 месяцев с момента продажи устройства.
- Гарантийные обязательства не распространяются на изделия, вышедшие из строя по вине потребителя или имеющие следы задымления, механические повреждения или повреждения входных цепей, подвергшиеся воздействию химических веществ, самостоятельному ремонту и неправильной эксплуатации.
- Средний срок службы: 12 лет.

Для сервисного обслуживания обращайтесь только в сервисные центры представителей производителя. Сервисное обслуживание требуется в случаях неисправности, механического повреждения изделия или силового кабеля, попадания внутрь жидкости или посторонних металлических предметов.

Маркировка

Вся необходимая информация (условное обозначение, торговая марка изготовителя, серийный номер, знак обращения на рынке, дата изготовления) нанесена на заднюю панель изделия (этикетку). Дата изготовления (год и месяц) указана в первых четырех цифрах серийного номера.

Наименование изделия: Громкоговоритель потолочный CS-03A(W)

Серийный номер: _____

Продавец: _____

Дата продажи: _____