



Профессиональное звуковое оборудование



AFM-101

Беспроводная микрофонная система

Содержание

Инструкция по безопасности.....3	Устранение неполадок.....8
Описание радиосистемы AFRM4	Технические характеристики.....9
Функциональные возможности.....5	Сервисная информация.....10
Подключение.....7	

Комплектация

AFRM-101

- Ручной радиомикрофон (1 шт.)
- Блок питания переменного тока (1 шт.)
- Приёмник AFRM-101 одноканальный (1 шт.)
- Элементы питания AA (2 шт.)
- Руководство пользователя (1 шт.)
- Защитная резинка для микрофона (1шт.)
- Кронштейн для установки в стойку (2 шт.)

* Блок питания может комплектоваться переходником на российский стандарт розеток.

Технические характеристики устройства приводятся в данном руководстве пользователя в справочных целях. Необходимые изменения вносятся без предупреждений, технические данные и внешний вид устройства могут отличаться от приведенных в данном руководстве пользователя.

Инструкция по безопасности



Внимание!

Соблюдайте правила
и условия эксплуатации

Внимание!



Знак предупреждающий о наличии в изделии неизолированного опасного напряжения, достаточного для возникновения риска поражения электрическим током.



Знак предупреждающий о важности соблюдения правил и условий эксплуатации, описанных в прилагаемом к изделию руководстве пользователя.

Перед использованием

Установка и обслуживание в работе изделия не вызовут у вас затруднений. Для ознакомления со всеми функциональными возможностями, а также для правильной установки и подключения устройства внимательно прочитайте настоящее руководство пользователя.

Аккуратно распакуйте изделие, не выбрасывайте коробку и другие упаковочные материалы. Они могут понадобиться, если вам потребуется транспортировать устройство или обратиться в службу сервиса.

Использование устройства в условиях высокого уровня температуры, запыленности, влажности или вибрации может привести к изменению его характеристик или снижению срока эксплуатации.

Внимание!

1. Обязательно прочитайте настоящее руководство пользователя.
2. Соблюдайте требования безопасности.
3. Выполняйте все инструкции настоящего руководства пользователя.
4. Не устанавливайте изделие около воды.
5. Протирайте изделие только сухой тряпкой или салфеткой.
6. Не закрывайте вентиляционные отверстия устройства.
7. Не устанавливайте изделие возле источников тепла.
8. Оберегайте от механического повреждения силовую кабель, а также разъемы и розетки для подключения устройства к сети питания.
9. Используйте совместно с изделием только рекомендованные производителем аксессуары и приспособления.
10. Отключайте изделие от сети питания, если оно не используется в течение длительного периода.
11. Для технического обслуживания и ремонта обращайтесь только в сервисные центры представителей производителя. Сервисное обслуживание требуется в случаях неисправности, механического повреждения изделия или силового кабеля, попадания внутрь жидкости или посторонних металлических предметов.
12. Устройство не предназначено для бытового использования.

Описание беспроводной микрофонной системы AFRM

Беспроводная микрофонная система AFRM-101 применяется в системах профессионального звука и обеспечивает высокое качество беспроводной передачи живой речи и вокала. Максимальная рабочая дистанция радиосистемы составляет 80 метров, она рекомендуется к использованию в концертных залах, банкетных залах, местах проведения общественных мероприятий. Данная система не предназначена для использования в быту.

Радиосистема заключена в компактном пластиковом корпусе, предназначенном для установки на горизонтальную поверхность. Кроме того, в комплекте имеется два угловых кронштейна для крепления в 19' стойку. Для улучшения качества

сигнала радиосистема имеет внешние антенны. Все органы управления располагаются на передней панели корпуса: кнопка питания, ИК-порт для синхронизации с микрофоном, ЖК-дисплей, кнопки для непосредственной настройки параметров системы. Сам микрофон, помимо кнопки включения снабжен информационным дисплеем, на котором отображается несущая частота, режим мощности сигнала (при положении переключателя мощности в положение «Hi» загорается надпись «GAIN») и состояние батареек. Микрофон обладает широкополосным динамическим преобразователем, рассчитанным на передачу голоса и вокала.

Беспроводной ручной микрофон

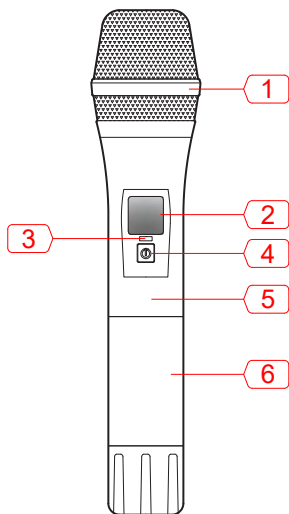


Рис.1 Радиомикрофон:
органы управления

1. Защитный колпачок
Для получения наилучшего звучания держите микрофон на расстоянии 3-10 см от рта.

2. ЖК-дисплей
Отображает несущую частоту и статус соединения с приемником.

3. ИК-приемник
Для сопряжения микрофона с базой, поднесите работающее устройство ИК-передатчиком / ЖК-дисплеем к ИК-приемнику и нажмите на базе SYNC.

4. Кнопка включения
Чтобы включить микрофон, нажмите кнопку.

5. Ручка микрофона

6. Батарейный отсек
Для замены батареек открутите крышку против часовой стрелке и извлеките батареи.

7. Антенна

8. Переключатель мощности сигнала передатчика «Hi/Lo»

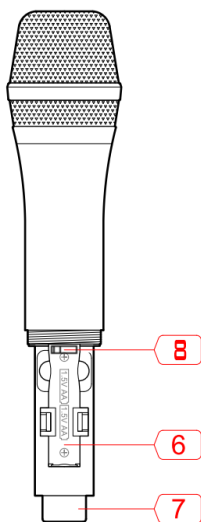


Рис.2 Радиомикрофон:
батарейный отсек

AFRM-101

Передняя панель

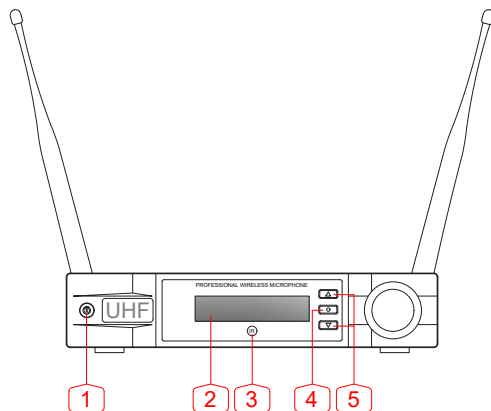


Рис. 3 Стационарный приемный блок: органы управления

1. Кнопка включения питания
2. ЖК-дисплей
Отображение рабочей частоты канала.
3. ИК-приемник
Служит для синхронизации базы с периферийными устройствами.
4. Кнопка настройки
Вход в настройки и установка частоты канала.
5. Кнопки навигации для смены канала.

Задняя панель

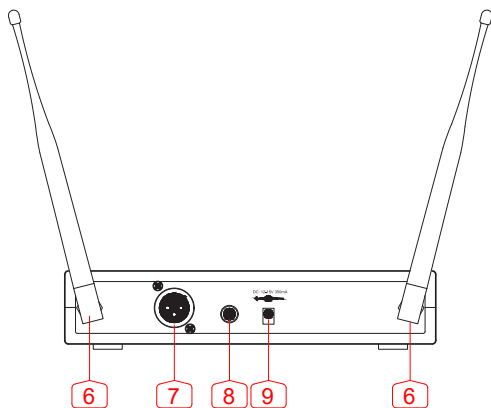


Рис.4 Стационарный приемный блок: коммутация

6. Антенна
7. Балансный выход XLR
Разъем XLR-male для передачи линейного сигнала с радиомикрофона.
8. Балансный выход TS
Разъем TS для передачи линейного сигнала с радиомикрофона.
9. Разъем питания
Для подключения блока питания напряжением 13,5 В, 600 мА.

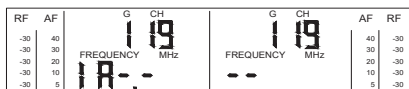
Подключение

Перед началом работы следует:

1. Подключить блок питания, идущий в комплекте с приёмным блоком, в разъем на задней панели.
2. Подключить приёмник к микшеру или другому устройству обработки звука через разъемы XLR или TS на задней панели.
3. Подсоединить идущие в комплекте антенны в соответствующие порты на задней панели.

Начало работы с приемником

1. Для включения устройства нажмите кнопку включения на 5-10 секунды.
2. Поднесите включенный радиомикрофон ИК-портом к ИК-порту приёмного устройства (базы), нажмите на базе кнопку SYNC радиоканала. Когда передающее устройство будет занесено в память приёмника, на ЖК-дисплее канала будет отображена рабочая частота.
3. Проверьте работу системы: во время разговора на ЖК-дисплее приёмника будет отображаться уровень сигнала на канале (шкала AF).



1. Уровень радиосигнала

Для уверенного приема не должен быть ниже -25дБ.

2. Уровень аудиосигнала

3. Несущая частота базы

Настройка частоты с шагом 300 кГц.

4. Канал передачи

Передающее устройство подключается на отдельный канал. Таким образом, в радиусе 80 метров возможно использование до 99 каналов одновременно.

5. Несущая частота базы микрофона

6. Уровень заряда батареи

7. Режим мощности сигнала (при положении переключателя мощности в положение «Hi» загорается надпись «GAIN»)



Дисплей микрофона

Устранение неполадок

Если у вас возникли проблемы с работой устройства, ознакомьтесь со списком ниже — здесь вы можете найти решение наиболее часто встречающихся трудностей при работе радиомикрофона.

Проблема	Возможная причина	Решение
Приемник Нет звука; Нет индикации	<ul style="list-style-type: none">• Не нажата кнопка питания.• Не подключен адаптер питания.• Плохой контакт разъема адаптера питания.	<ul style="list-style-type: none">• Нажмите кнопку питания.• Подключите адаптер питания.• Проверьте соединение разъема на задней панели устройства, а также подключение штепсельной вилки к розетке.
Микрофон Нет звука; Индикация есть	<ul style="list-style-type: none">• Передатчик находится слишком далеко.• Микрофон выключен.• Батареи в микрофоне установлены неверно или разряжены.• Повреждена антенна.• Приемник не подключен к усилителю, микшеру или караоке.	<ul style="list-style-type: none">• Используйте микрофон на рабочей дистанции.• Включите микрофон (загорится зеленый светодиод)• Увеличьте громкость микрофона на приемнике.• Установите новые батареи. Убедитесь в правильности полярности.• Измените угол наклона антенны.• Подключите сигнальные кабели к линейному входу микшера или усилителя.
Искаженный звук: Обратная связь.	<ul style="list-style-type: none">• Два микрофона находятся слишком близко друг к другу.• Разряжены батареи в микрофоне или передатчике.• Слишком высокая громкость микрофона.• Наводки от других электронных устройств.	<ul style="list-style-type: none">• Увеличьте расстояние между микрофонами.• Замените батареи.• Уменьшите громкость микрофона.• Удалите приемник от других электронных устройств.

Технические характеристики

Модель	Приемный блок AFRM-101 (база)
Количество каналов	1
Диапазон радиочастот в полосе радиочастот, МГц	660 ÷ 689,7
Шаг сетки частот, кГц	300
Режим генератора частоты	Фазовая автоподстройка частоты
Режим модуляции	Частотная модуляция
Чувствительность, дБв	10
Выходная мощность передатчика, мВт	11
Соотношение сигнал/шум, дБ	> 110
Максимальная дистанция озвучивания, м	80
Диапазон частот ±3 дБ, Гц	20...18000
Коэффициент нелинейных искажений на 1 кГц, %	< 0,5
Потребляемая мощность, Вт	5
Диапазон напряжение питания, постоянный ток, В	12-18
Тип дисплея	Жидкокристаллический со светодиодной подсветкой
Материал корпуса	Пластик
Габаритные размеры (ВхШхГ), мм	43 x205x169 (база)
Масса нетто, кг	0,45(база)

Технические характеристики

Модель	Ручной радиомикрофон
Несущая частота, МГц	660 ÷ 689,7
Направленность микрофона	Кардиодная
Выходная мощность передатчика, мВт	11
Диапазон частот ±3 дБ, Гц	20...18000
Тип элементов питания	2 x AA
Продолжительность работы от элементов питания, режим «Hi/Lo», часов	7/11
Потребляемый ток, режим «Hi/Lo», мА	200/130
Напряжение питания, В	3
Тип дисплея	Жидкокристаллический со светодиодной подсветкой
Материал корпуса	Алюминий, пластик
Габаритные размеры (диаметр x В), мм	52 x 242
Масса нетто, кг	0,32

Производитель

AFFA Electronics Ltd, Великобритания

22 BRONDESBURY PARK, LONDON, UNITED KINGDOM, NW6 7DL

Домашняя страница: www.arstel.com

Гарантия и сервисное обслуживание

- Гарантия действительна в течение 12 месяцев с момента продажи устройства.
- При выходе изделия из строя за период гарантийного срока владелец имеет право на бесплатный ремонт или, при невозможности ремонта, на его бесплатную замену.
- Замена вышедшего из строя изделия производится только при сохранности товарного вида, наличии оригинальной упаковки и полной комплектности.
- Гарантийные обязательства не распространяются на изделия, вышедшие из строя по вине потребителя или имеющие следы задымления, механические повреждения или повреждения входных цепей, подвергшиеся воздействию химических веществ, самостоятельному ремонту и неправильной эксплуатации.

Для сервисного обслуживания обращайтесь только в сервисные центры представителей производителя. Сервисное обслуживание требуется в случаях неисправности, механического повреждения изделия или силового кабеля, попадания внутрь жидкости или посторонних металлических предметов.

Наименование изделий: Беспроводная микрофонная система с одним радиомикрофоном и базой-приемником AFRM-101

Серийный номер: _____

Импортер: ООО «Арстел»
домашняя страница: www.arstel.com
e-mail: sales@arstel.com

Дата продажи: _____

Условия хранения – 2 (ГОСТ 15150-69, раздел 10, таблица 13)
Дата производства (год, месяц): информация указана на упаковке (этикетке)

Транспортирование, реализация и утилизация

Транспортировка оборудования в заводской таре возможна любым видом крытых транспортных средств. Условия транспортирования должны соответствовать условиям хранения 5 раздела 10 ГОСТ 15150-69. Реализация продукции осуществляется непосредственно через официального дистрибьютера (импортера). Является устройством, содержащим радиоэлектронные компоненты, и подлежит сдаче в специальный пункт утилизации, действующий в вашем регионе.



AFFA Electronics Ltd
United Kingdom



Сделано в Китае